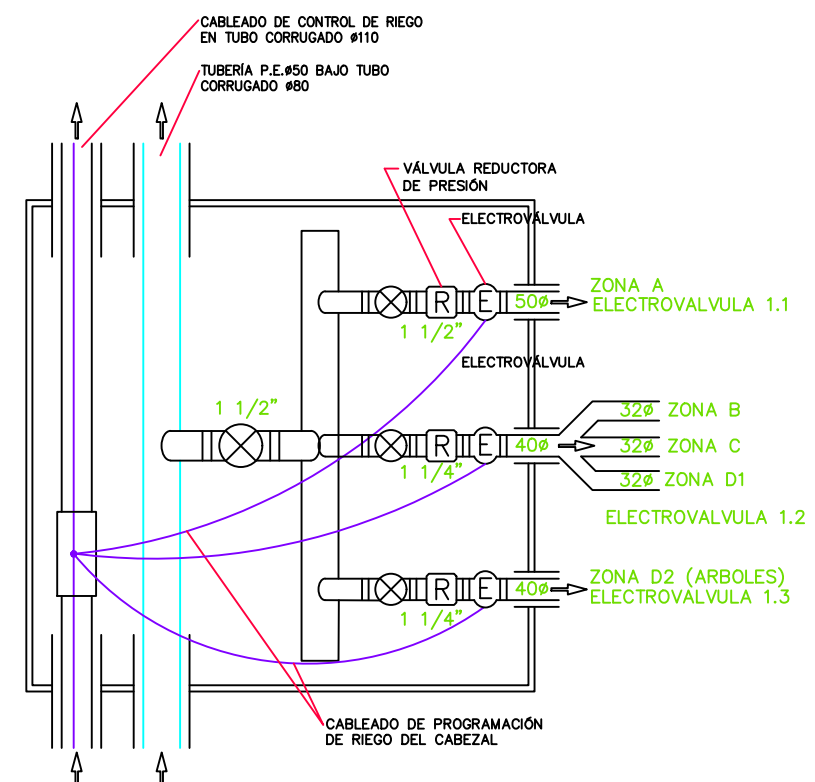


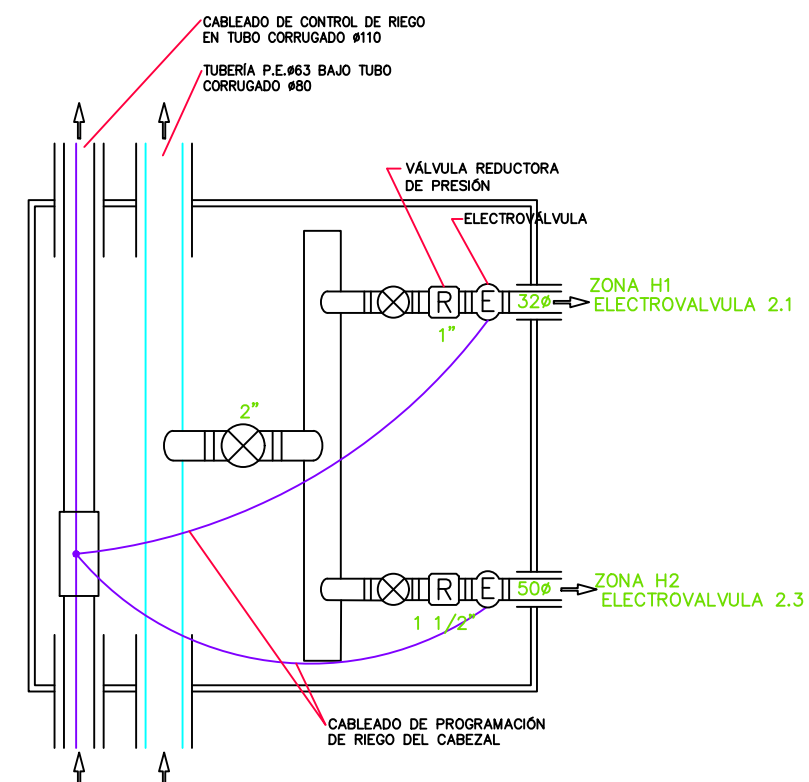


Circuitos de riego	Zonas de riego	Electrovalvulas	Tipo
1	A	1.1	Micro Aspensor
	B	1.2	Micro Aspensor
	C	1.2	Micro Aspensor
	D1	1.2	Micro Aspensor
2	D2	1.2	Goteros árboles
	H1	2.1	Micro Aspensor
3	H2	2.2	Aspersores
	E	3.1	Micro Aspensor
4	F	3.2	Micro Aspensor
	G	3.3	Micro Aspensor
5	I1	4.1	Aspensor
	I2	4.2	Aspensor
	J	4.3	Micro Aspensor

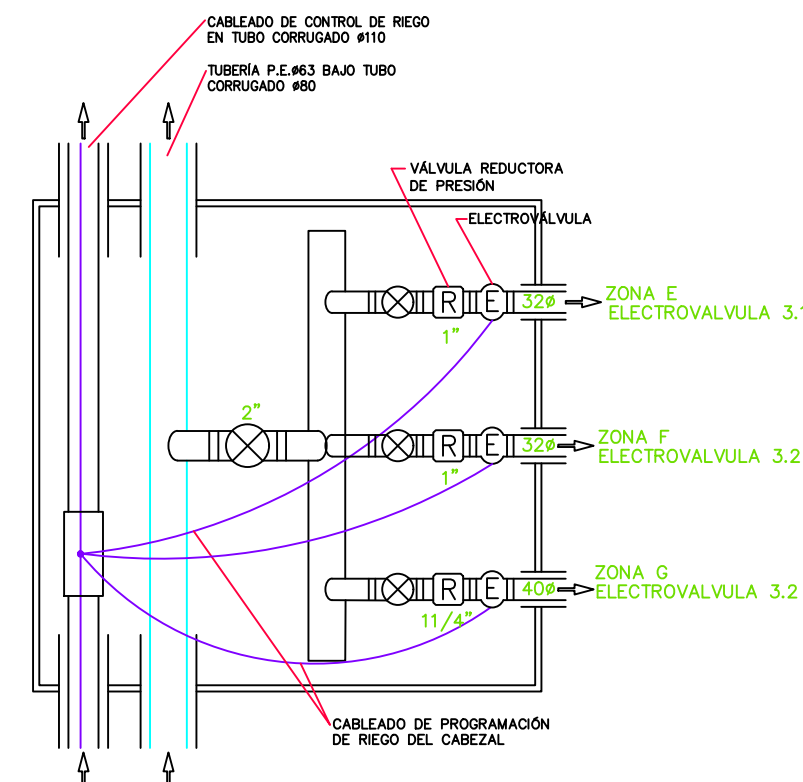
ESQUEMA DE CABEZAL DE RIEGO
CIRCUITO DE RIEGO "1"



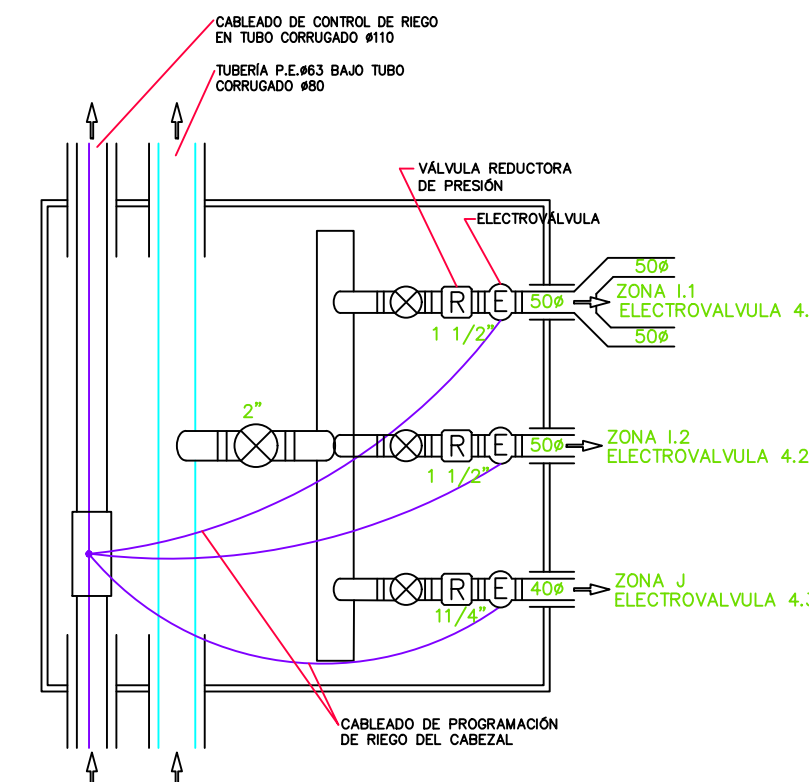
ESQUEMA DE CABEZAL DE RIEGO
CIRCUITO DE RIEGO "2"



ESQUEMA DE CABEZAL DE RIEGO
CIRCUITO DE RIEGO "3"



ESQUEMA DE CABEZAL DE RIEGO
CIRCUITO DE RIEGO "4"



PROYECTO DE URBANIZACIÓN DE LA U.E. CHU-1. URBANIZACION LA CHUCHA, CARCHUNA (GRANADA)

PROMOTORES:
JUNTA DE COMPENSACION DE LA U.E. CHU-1. URBANIZACION LA CHUCHA

TITULO
RED ZONAS DE RIEGO

PLANO Nº 12-2 ESCALA 1:750 FORMATO DIN A1 FECHA JUNIO 2020

CONSULTORIAS



LOS AUTORES DEL PROYECTO
PEDRO A. GARCÍA-TRISTÁN QUESADA
I.C.C.P.